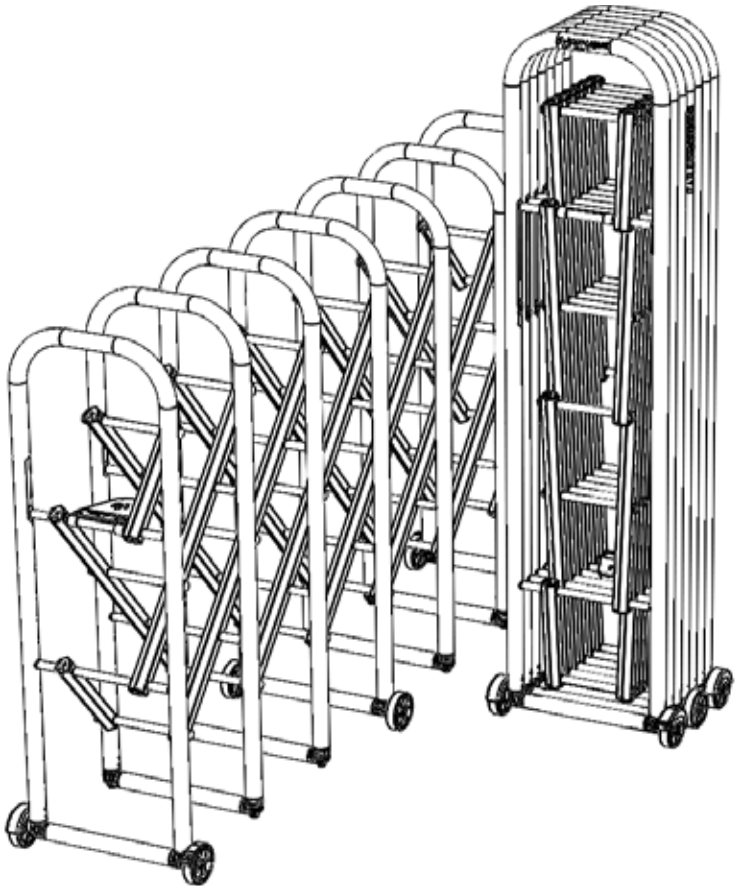


instagate

Références du modèle IG4, IG6, IGA1, IGL1



Manuel d'utilisation pour votre InstaGate
Armorgard et ses accessoires

» Bienvenue...

à la découverte de votre InstaGate Armorgard, la nouvelle génération de barrière de contrôle. Facile à déplacer et à déployer par une personne, InstaGate est disponible en deux formats pour répondre aux besoins de n'importe quelle situation. Les accessoires kit d'ancrage et kit de liaison sont également disponibles pour optimiser l'utilisation de votre barrière.

Merci de lire ce manuel utilisateur avec attention avant d'utiliser votre InstaGate et ses accessoires.













Contents

Bienvenue...	2
Informations relatives à la sécurité	3
Faites connaissance avec votre InstaGate	4
Contenus kit de fixation InstaGate	5
Contenus kit de Liaison InstaGate	5
Utilisation d'InstaGate.....	6
Caractéristiques de l'InstaGate	7
Kit de fixation InstaGate.....	8
Kit de Liaison InstaGate.....	9
Informations générales.....	10

Si vous avez des questions concernant l'utilisation de votre InstaGate, merci d'appeler au 04 81 16 06 69.



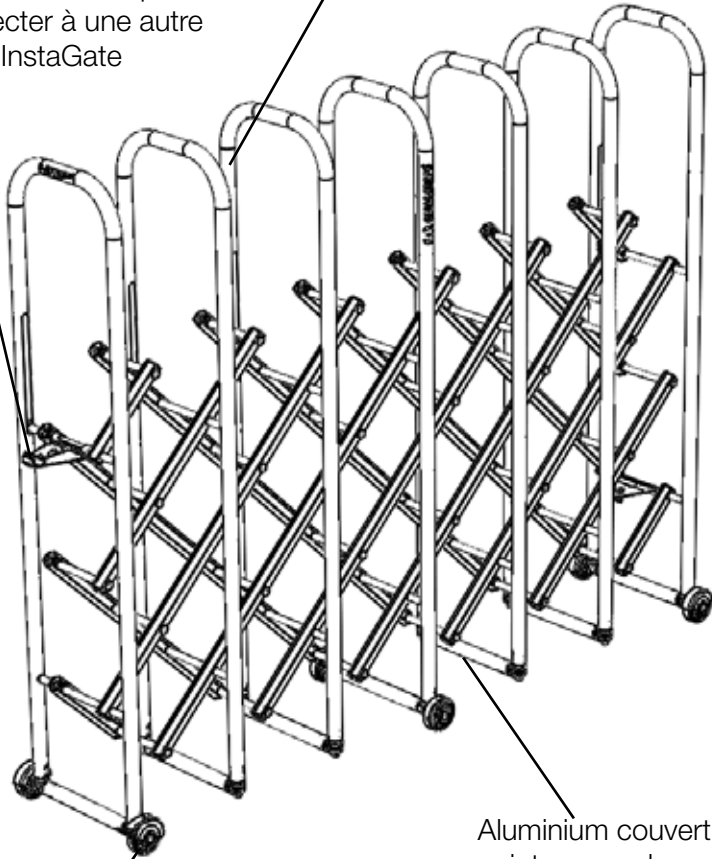
Informations relatives à la sécurité

-  Toujours vérifier l'état général du produit avant utilisation.
-  En cas de doute, toujours demander l'avis d'Armorgard en contactant nos équipes.
-  Rejetez tout composant endommagé ou rouillé.
-  Les barrières InstaGate ne sont pas testées ni prévues pour subir l'impact de véhicules, pour soutenir ou assurer le contrôle du public, ni pour contenir des matériaux en vrac.
-  Assurez-vous qu'une évaluation des risques est conduite avant utilisation.
-  Tout système en utilisation doit être vérifié de manière régulière par une personne compétente pour assurer qu'il ne présente aucun défaut ni signe de dégradation.
-  Nous recommandons que ces vérifications soient consignées dans un journal de chantier.
-  Merci de vous assurer du remplacement immédiat de tout produit défectueux identifié.
-  Assurez-vous que les barrières InstaGate sont déployées dans des lieux adaptés.
-  En cas de doute, cessez toute activité, et utilisez les mesures de protection complémentaires adéquates.
-  Vérifiez l'absence de danger potentiel dans l'environnement immédiat avant de déployer InstaGate.
-  Des charges ne doivent pas être fixées à la barrière InstaGate afin de ne pas affecter sa stabilité.

Faites connaissance avec votre InstaGate

Un loquet intégré peut être utilisé pour maintenir la barrière InstaGate dans sa position fermée ou pour la connecter à une autre barrière InstaGate

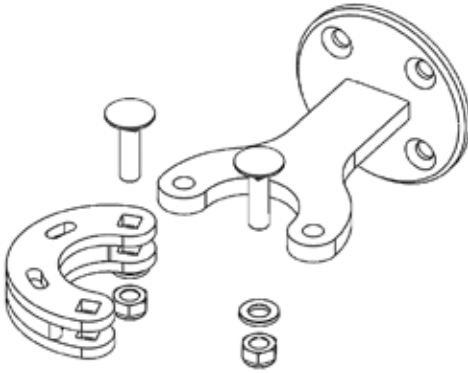
Le design tubulaire de la barrière réduit le risque de ce coincer les doigts



Roulettes équipées de frein pour un transport facilité

Aluminium couvert de peinture poudre epoxy pour une durabilité accrue et un poids léger

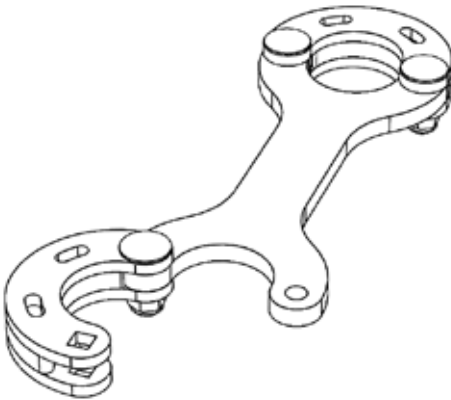
Contenus kit de fixation InstaGate



Contenus

- 1x fixation mural
- 1x clip-C
- 2x boulons M8
- 2x écrous nyloc M8
- 2x rondelles M8

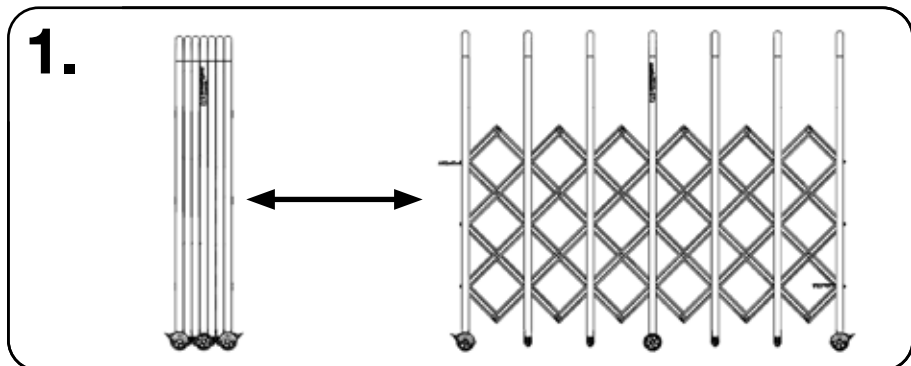
Contenus kit de Liaison InstaGate



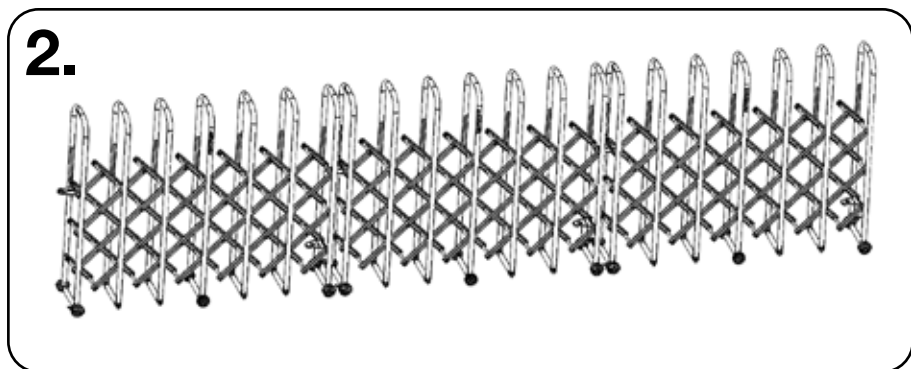
Contenus

- 1x liaison
- 2x clips-C
- 4x boulons M8
- 4x écrous nyloc M8
- 4x rondelles M8

Utilisation d'InstaGate

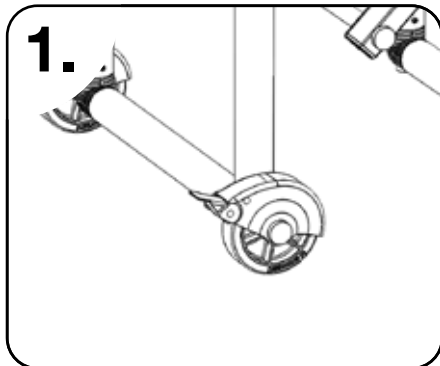


Les barrières InstaGate IG4 et IG6 peuvent s'étendre jusqu'à 2 mètres de long.

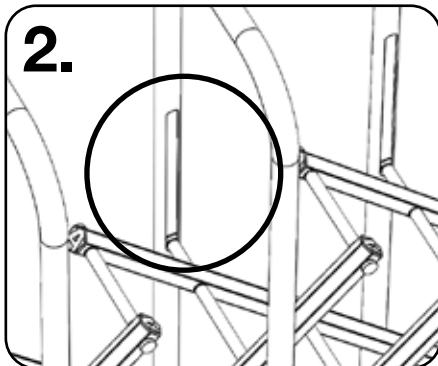


Peut être facilement relié à d'autres barrières InstaGate pour être utilisé comme barrière pour piétons ou véhicules quelque soit la longueur à couvrir.

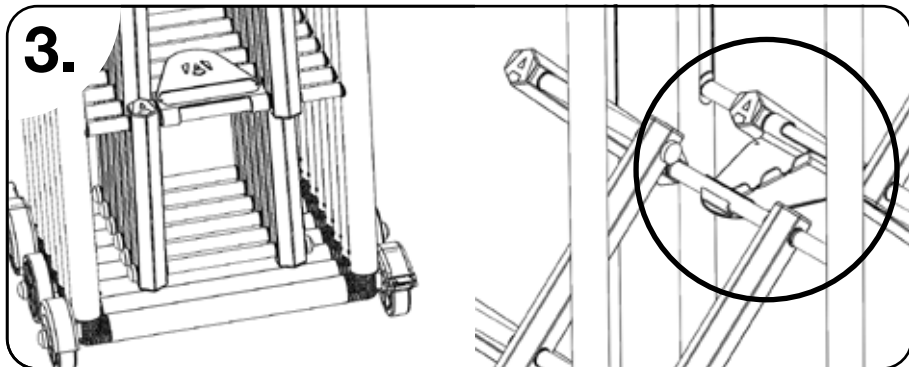
Caractéristiques de l'InstaGate



Chaque barrière InstaGate est dotée de quatre roulettes équipées de frein pour permettre l'immobilisation.

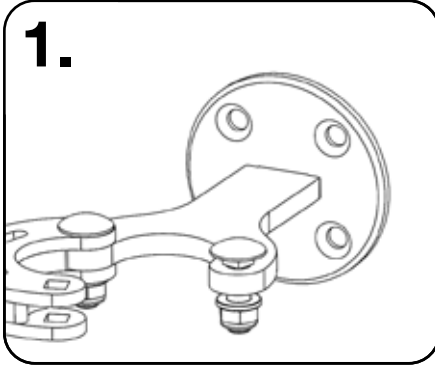


Le design tubulaire unique permet de limiter le risque de se coincer les doigts et favorise une utilisation quotidienne.

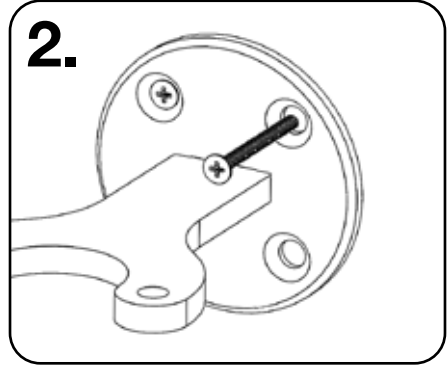


Loquet intégré pour maintenir InstaGate dans sa position fermée, ou pour permettre de relier plusieurs barrières InstaGate entre elles.

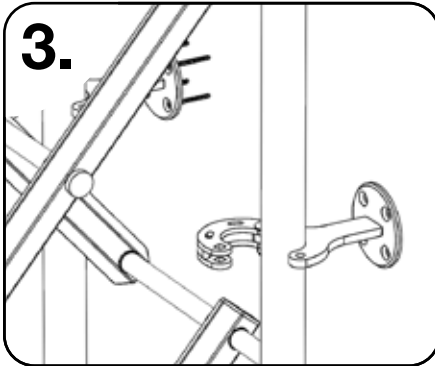
Kit de fixation InstaGate



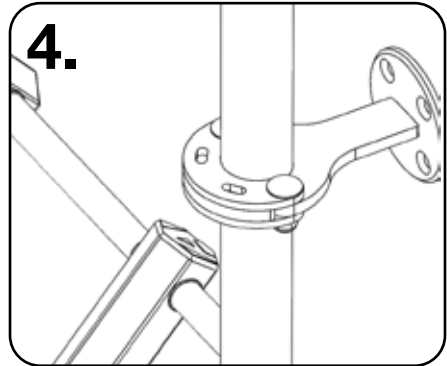
Les kits de fixation sont vendus individuellement pour permettre la sécurisation des barrières InstaGate à une surface.



Fixer les platines de manière sécurisée à un mur en utilisant les 4 points de fixation.

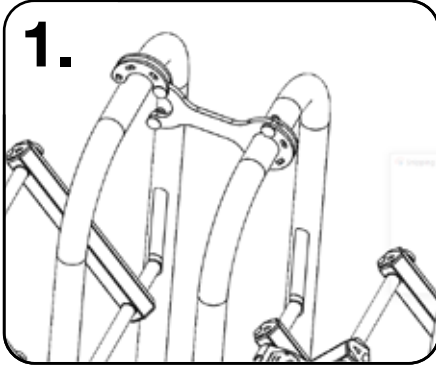


Placer simplement votre InstaGate dans l'emplacement et déplacer l'extrémité pour aligner les trous qui permettent la fixation.

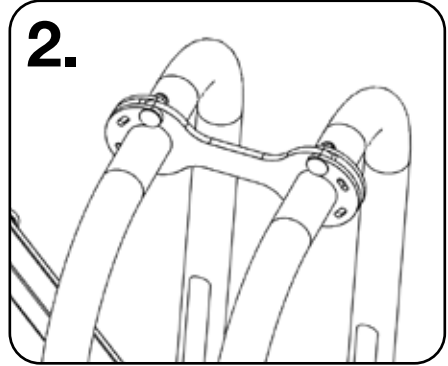


Utilisez les boulons M8 inclus et les écrous nyloc M8 pour verrouiller le kit d'ancrage en place. Pour une utilisation plus efficace, un cadenas peut être utilisé à la place comme cela est montré dans l'étape 4, page 9.

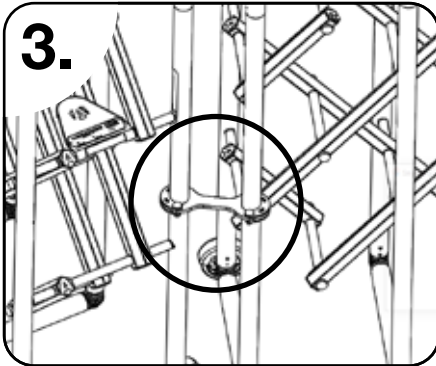
Kit de Liaison InstaGate



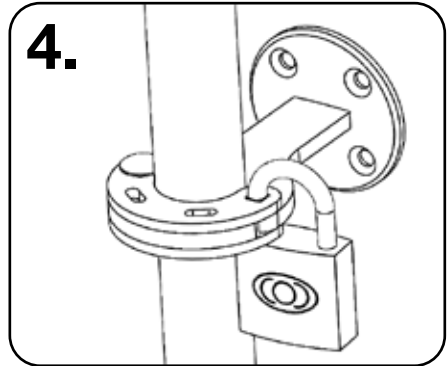
1. Les kits de liaison sont vendus de manière individuelle. Utilisez les boulons M8 et les écrous nyloc M8 inclus pour fixer plusieurs barrière InstaGate entre elles comme indiqué.



2. La position idéale pour connecter plusieurs barrières InstaGate entre elles en ligne droite est d'assurer une liaison à la fois au niveau des barres horizontales supérieures et inférieures des barrières InstaGate.



3. Dans le cas d'une connexion de plusieurs barrières InstaGate en angle ou dans le cas de la connexion de barrières InstaGate de tailles différentes, le kit de liaison doit être fixé aux barres verticales.



4. Des cadenas peuvent être utilisés aussi bien sur le kit de liaison que sur le kit de fixation pour permettre une connexion plus rapide.

» Informations générales

Kits additionnels

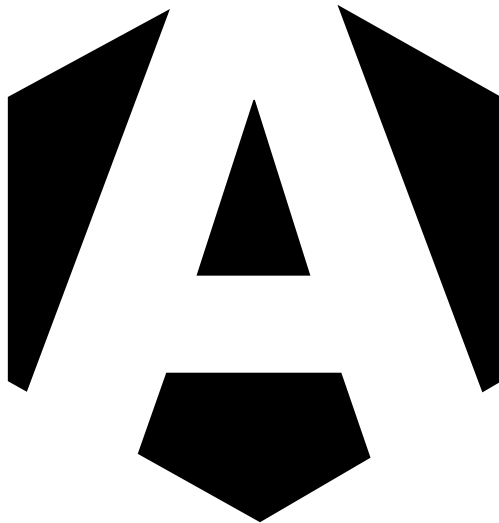
Les kits d'accessoires additionnels optionnels sont les suivants:

- Kit de Liaison InstaGate IGL1
- Kit de fixation InstaGate IGA1

ticking every box

Voir l'ensemble de notre gamme de
produits en ligne sur
www.armorgard.fr





 **armorgard**
ticking every box.

Armorgard France SAS, Novalparc, Chemin des Huguenots, Place Regnault, BP 32609,
26000 Valence

t: 04 81 16 06 69 e: commercial@armorgard.fr w: www.armorgard.fr