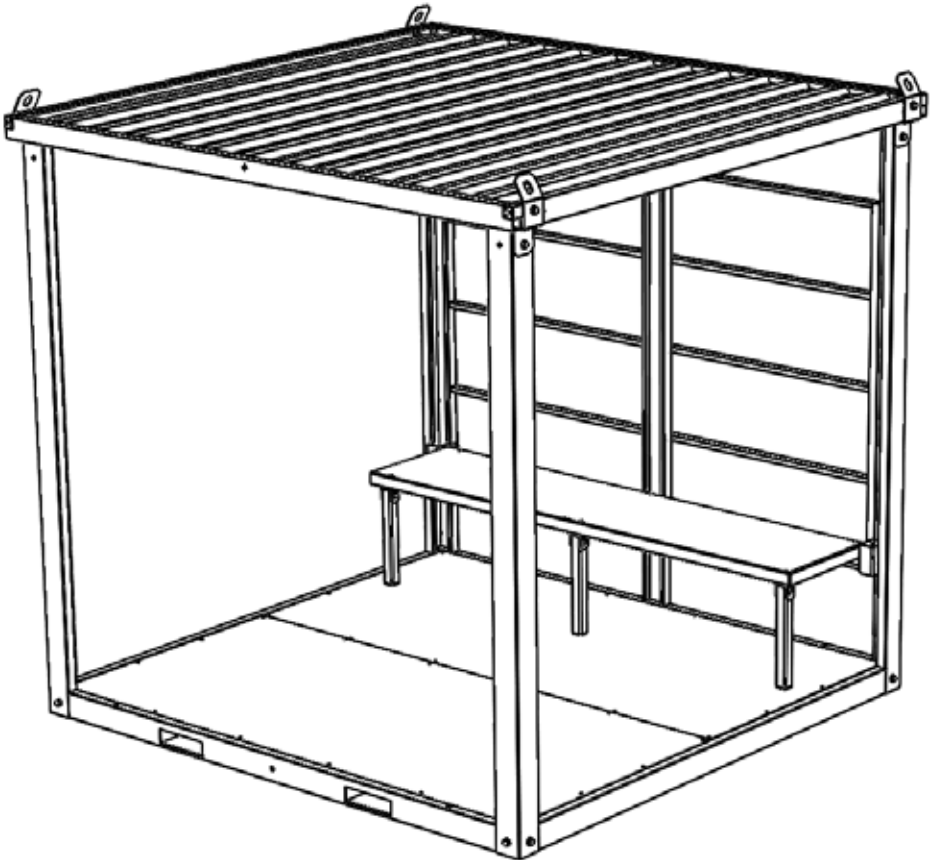


forma-shelta

Référence du modèle FR200-S



Manuel d'utilisation pour votre
Armorgard Forma-Shelta

» Bienvenue...

à la découverte de votre Armorgard Forma-Shelta, une unité spécialement pensée pour assurer le bien-être des utilisateurs en offrant une zone dédiée pour se protéger des éléments extérieurs. Forma-Shelta peut être assemblée en moins de 10 minutes!

Merci de lire ce manuel utilisateur avec attention avant d'assembler Forma-Shelta

Contenus





Bienvenue.....	2
Informations relatives à la sécurité	3
Faites connaissance avec votre Forma-Shelta	4
Assemblage de Forma-Shelta.....	5



Si vous avez des questions concernant l'assemblage de votre Forma-Shelta, merci d'appeler au 04 81 16 06 69.



Informations relatives à la sécurité

-  Deux personnes sont nécessaires pour ériger ou démonter Forma-Shelta en toute sécurité et les EPI adaptés doivent être utilisés.
-  Forma-Shelta doit être installée sur une surface rigide et doit être mise à niveau et être stable avant toute utilisation.
-  Assurez-vous que Forma-Shelta est complètement assemblée et vide avant de la soulever ou de la déplacer. Elle ne doit être grutée que par des personnes qualifiées.
-  Certains éléments de Forma-Shelta sont très lourds et il peut y avoir un risque de se coincer les doigts ou la peau lors de l'assemblage. Assurez-vous que toutes les précautions sont prises et effectuez une évaluation des risques si nécessaire.

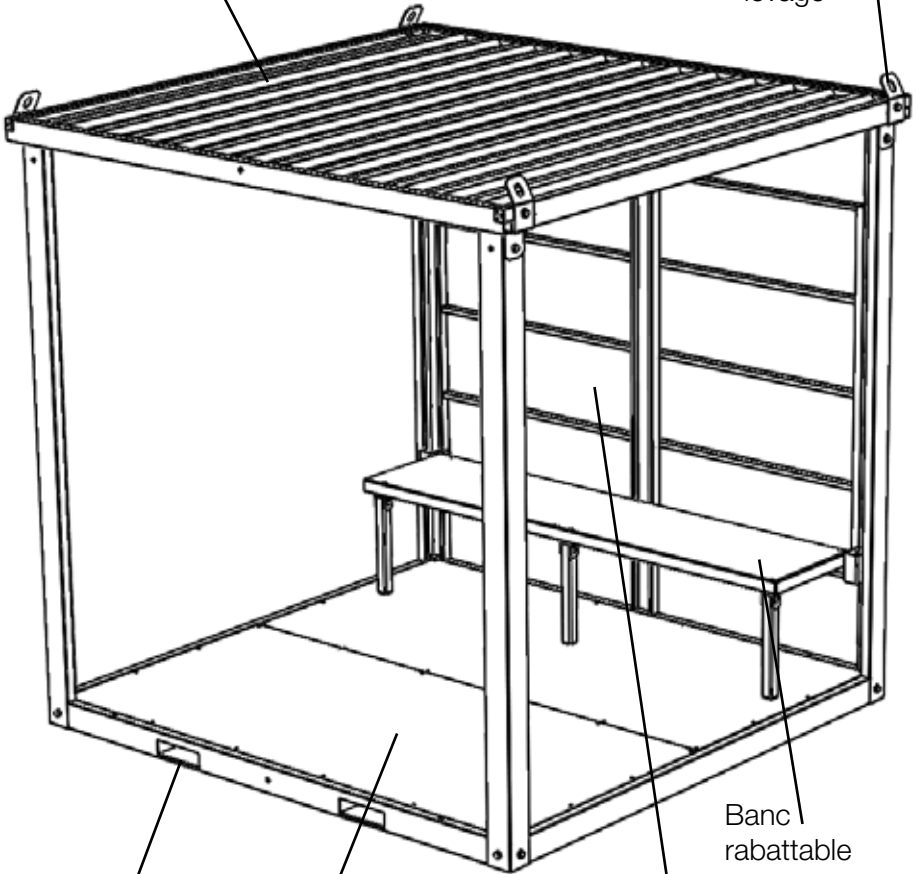
Contenu du pack:

2x poteaux d'angle
1x poteau central
2x poteau d'angle pour le banc
1x Base
1x Toit
1x Banc
2x panneaux muraux
19x boulons M12x25
28x rondelles M12
9x écrous M12
8x boulons M8x25mm
8x écrous M8
16x rondelles M8
4x supports d'œillets de levage
1x support de poteau central

Faites connaissance avec votre Forma-Shelta

Le toit est revêtu
d'une finition poudre
epoxy qui assure une
excellente résistance
aux intempéries

4 œilletons de
levage



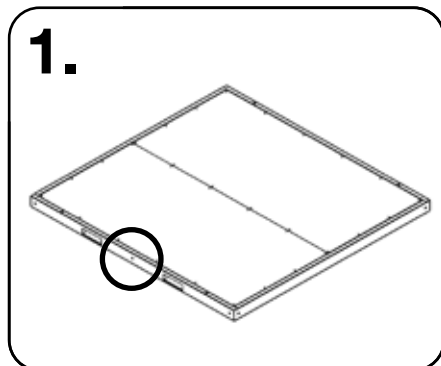
Banc
rabattable

Passages de
fourche pour le
transport

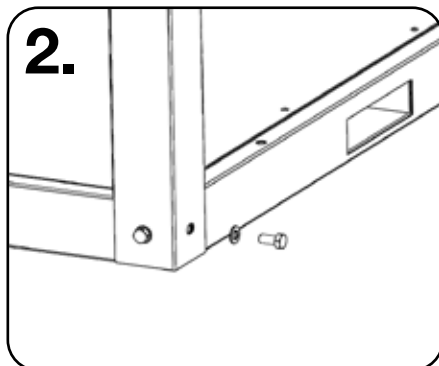
Plancher aluminium
antidérapant et
durable

Panneaux revêtus de
peinture poudre epoxy
pour éviter la rouille et la
corrosion

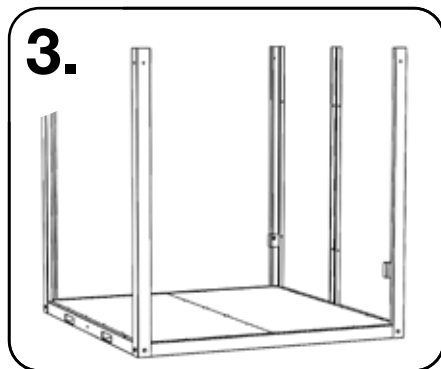
Assemblage de Forma-Shelta



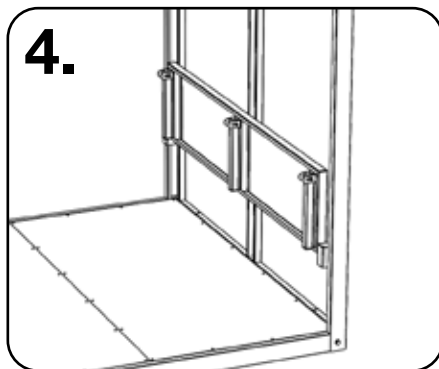
1. Pour démarrer l'assemblage de Forma-Shelta, placez la base sur une surface plane et stable. Notez que le côté avec les trous à mi-chemin entre les passages de fourche correspond à l'arrière de l'unité.



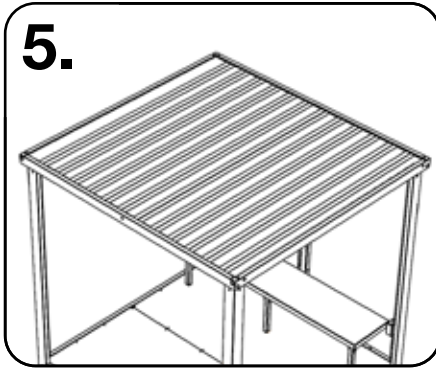
2. Fixez les poteaux d'angles à chaque coin en utilisant 2 boulons M12x25mm et 2 rondelles par angle ; et 1 boulon pour le poteau central.



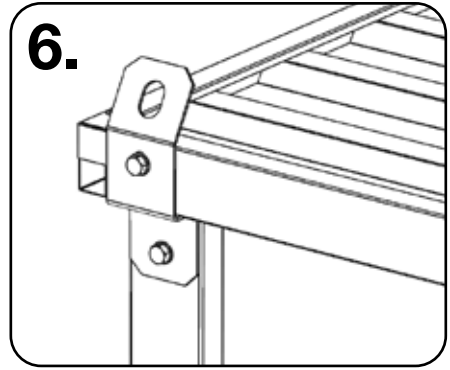
3. Installez les 2 poteaux d'angle pleins à l'avant. Les 2 poteaux d'angle à l'arrière disposent d'une patte pour fixer le banc. Le dernier poteau est installé au milieu de la face arrière de l'unité. Laissez un des poteaux d'angle arrière légèrement desserré à ce stade.



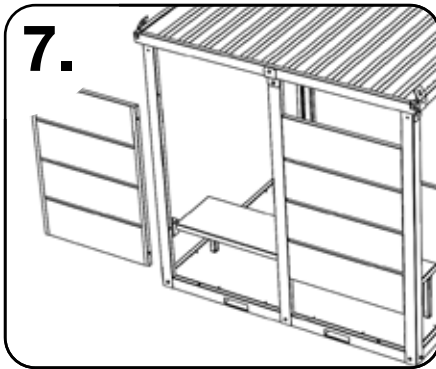
4. Ensuite, insérez le banc pliable dans les pattes des 3 poteaux arrière en insérant un côté dans un coin, et ensuite l'autre côté dans l'autre coin. Le poteau arrière qui avait été laissé desserré peut maintenant être serré.



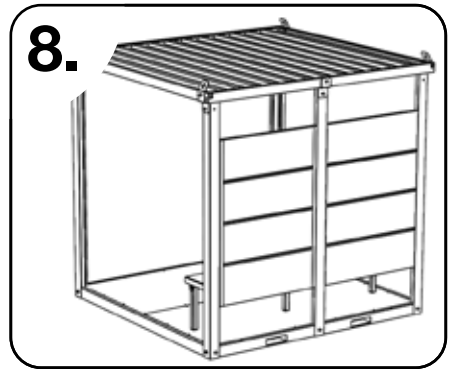
Hissez le toit sur les poteaux et assurez-vous que chaque poteau s'insère dans les rainures prévues à cet effet dans le toit.



Fixez les pattes de fixation des œillets de levage à chacun des poteaux d'angle et au toit en utilisant 2 boulons M12x25mm et 2 rondelles par patte de fixation. Ces pattes solidarissent le toit aux poteaux d'angle.



Mettez les panneaux muraux en place et fixez-les aux poteaux arrière en utilisant les boulons M8x25mm et les écrous et rondelles M8.

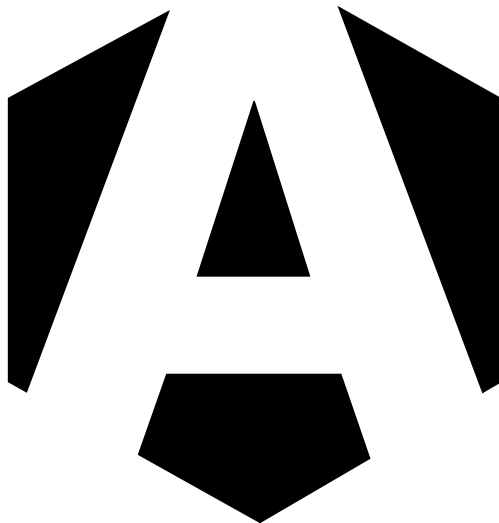


Avant utilisation, une personne compétente doit vérifier que tous les boulons de l'unité sont parfaitement serrés.

ticking every box

Voir l'ensemble de notre gamme de produits
en ligne sur www.armorgard.fr





 **armorgard**
ticking every box.

Armorgard France SAS, Novalparc, Chemin des Huguenots,
Place Regnault, BP 32609, 26000 Valence
t: 04 81 16 06 69 e: commercial@armorgard.fr w: www.armorgard.fr