



tuffbench™

Code produit: BH10

- » Établi en bois résistant et durable, pliable pour faciliter son stockage.
- » Pieds rabattables, sécurisés par chaîne en position fermée.
- » Convient idéalement pour la fixation d'un étau à chaîne ou d'atelier.

Caractéristiques du produit



Repliable



Empilable



Pas de pièces détachées



Charge Maximale d'Utilisation 300kg

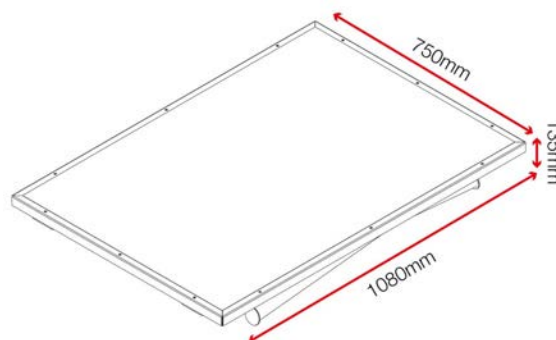


Adapté aux chantiers

Spécificités du produit

Poids	28kg
Couleur	Noir foncé: RAL 9005, bois naturel
Revêtement finition	Thermolaqué et surface de travail en bois massif compressé
Matière et épaisseur	Plateau 25mm, pieds 36mm en acier et bois
Quantité de clés	Non applicable
Espace de rangement?	Non
Type de fixation des roulettes	Boulonné

Dimensions - Dimensions extérieures hors tout



Accessoires - Contactez-nous pour en savoir plus



Étau d'atelier CV6



Étau à chaîne CV4



Kit poignée et roulettes BH10-HW



Remarque : toutes dimensions et poids sont approximatifs.