



tuffbank™

Code produit: TB2

- » Notre gamme la plus vendue de solutions de stockage sécurisé pour l'outillage.
- » Le TuffBank est conçu selon des spécifications rigoureuses afin d'être certifié antivol par SoldSecure.
- » Systèmes anti-effraction internes et externes uniques pour une sécurité renforcée.

**Découvrez le TuffBank en utilisation**

Caractéristiques du produit



2x serrures 5 leviers



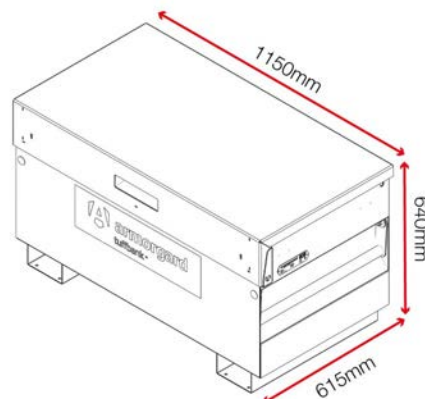
Vérin gaz (300N)

Anti-pincement
SlamStopPassage de
fourchesPas de pièces
détachéesAdapté aux
chantiers

Spécificités du produit

Poids	80kg
Couleur	Gris noir: RAL 7021, Rouge signalisation: RAL 3020
Convient pour	Chantier
Revêtement finition	Thermolaqué
Matière et épaisseur	Acier 2 et 3 mm
Quantité de clés	3 clés
Adapté au montage sur véhicule	Oui
Type de fixation des roulettes	Kit de fixation avec platines
Autres tailles disponibles	7 tailles disponibles
Nombre d'étagères en standard	Aucune

Dimensions - Dimensions extérieures hors tout



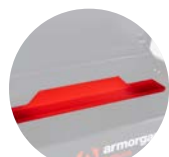
Accessoires - Contactez-nous pour en savoir plus



Anneaux de levage CLEK



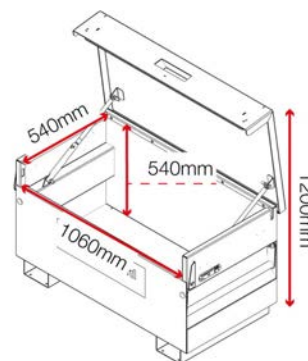
Kit roulettes CASS1



Étagère simple SHE-4



Étagère de chargement SHE-P4-EU

**Remarque : toutes dimensions et poids sont approximatifs.**