



# tuffbank™

**Code produit: TB1**

- » Notre gamme la plus vendue de solutions de stockage sécurisé pour l'outillage.
- » Le TuffBank est conçu selon des spécifications rigoureuses afin d'être certifié antivol par SoldSecure.
- » Systèmes anti-effraction internes et externes uniques pour une sécurité renforcée.

**Découvrez le TuffBank en utilisation**

## Caractéristiques du produit



Serrure à 5 leviers



Vérin gaz (300N)



Anti-pincement SlamStop



Pas de pièces détachées

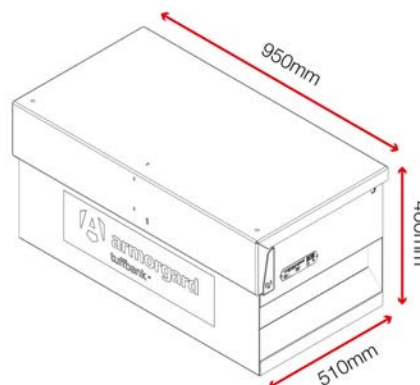


Adapté aux véhicules

## Spécificités du produit

Poids	50kg
Couleur	Gris noir: RAL 7021
Convient pour	Véhicule / Chantier
Revêtement finition	Thermolaqué
Matière et épaisseur	Acier 2 et 3 mm
Quantité de clés	2 clés
Adapté au montage sur véhicule	Oui
Type de fixation des roulettes	Kit de fixation pour véhicule
Autres tailles disponibles	7 tailles disponibles
Nombre d'étagères en standard	Non applicable

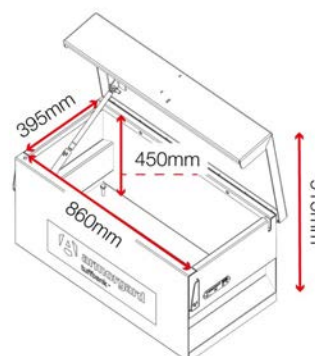
## Dimensions - Dimensions extérieures hors tout



## Accessoires - Contactez-nous pour en savoir plus



Kit roulettes 80mm CAS80-SS-SB

**Remarque : toutes dimensions et poids sont approximatifs.**