



# oxbox™

**Code produit: OX4**

- » Une gamme de coffres de stockage sécurisés.
- » Convient pour le rangement d'outils et d'équipements.
- » Systèmes anti-effraction internes et externes uniques pour une sécurité renforcée.

**Découvrez  
l'OxBox en  
utilisation**

## Caractéristiques du produit



2x serrures 5 leviers



Vérin gaz (450N)

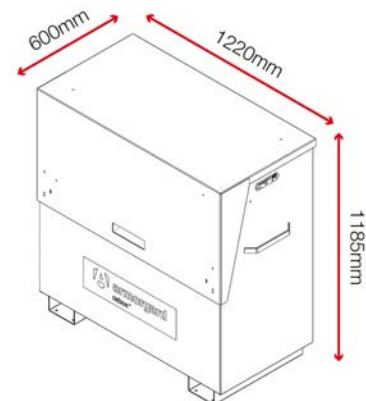
Anti-pincement  
SlamStopPas de pièces  
détachéesAdapté aux  
chantiers

Poignées intégrées

## Spécificités du produit

|                                |                               |
|--------------------------------|-------------------------------|
| Poids                          | 89kg                          |
| Couleur                        | Gris noir: RAL 7021           |
| Convient pour                  | Chantier                      |
| Revêtement finition            | Thermolaqué                   |
| Matière et épaisseur           | Acier 1,5 et 2,5 mm           |
| Quantité de clés               | 3 clés                        |
| Type de fixation des roulettes | Kit de fixation avec platines |
| Autres tailles disponibles     | 5 tailles disponibles         |
| Nombre d'étagères en standard  | Aucune                        |

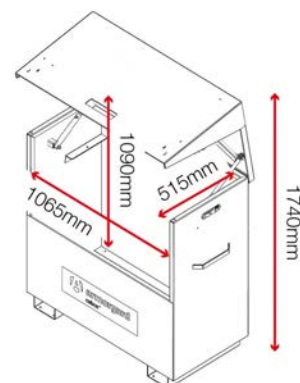
## Dimensions - Dimensions extérieures hors tout



## Accessoires - Contactez-nous pour en savoir plus



Kit roulettes CASS1

Étagère pour OxBox SHE-  
CH4-OX**Remarque : toutes dimensions et poids sont approximatifs.**