



bundlerack™

Code produit: BR1

- » Rack de stockage et de transport de grandes quantités de matériaux.
- » Grille métallique sur la base pour transporter de plus petits objets.
- » Conçu pour organiser les matériaux afin d'optimiser l'espace sur chantier.



Découvrez le
BundleRack en
utilisation

Caractéristiques du produit



Roulettes ultra-robustes 6"



Charge Maximale d'Utilisation 1000kg



Repliable



Empilable



Pas de pièces détachées



Poignées intégrées

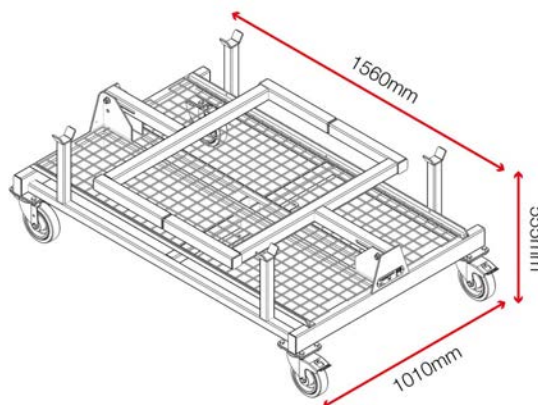


Adapté aux chantiers

Spécificités du produit

Poids	79kg
Couleur	Noir foncé: RAL 9005
Revêtement finition	Thermolaqué
Matière et épaisseur	Acier 5 et 3 mm
Type de fixation des roulettes	Kit de fixation avec platines
Assemblage nécessaire ?	Oui

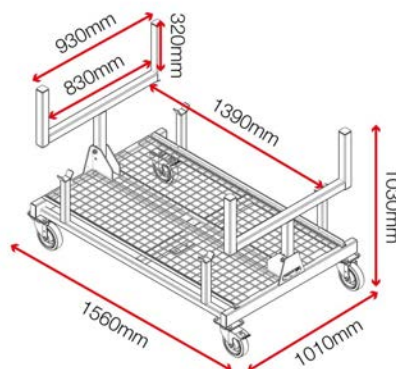
Dimensions - Dimensions extérieures hors tout



Accessoires - Contactez-nous pour en savoir plus



Kit de liaison PR-LK



Remarque : toutes dimensions et poids sont approximatifs.