



barrobox™

Code produit: BB2

- » Le coffre de chantier mobile conçu pour faciliter les déplacements.
- » Les roues rétractables transforment instantanément le coffre mobile en rangement statique.
- » Systèmes anti-effraction internes et externes uniques pour une sécurité renforcée.



Découvrez le BarroBox en utilisation

Caractéristiques du produit



2x serrures 5 leviers



Vérin gaz (300N)



Anti-pincement SlamStop



Roues anti-crevaisson



Passage de fourches



Pas de pièces détachées



Adapté aux chantiers

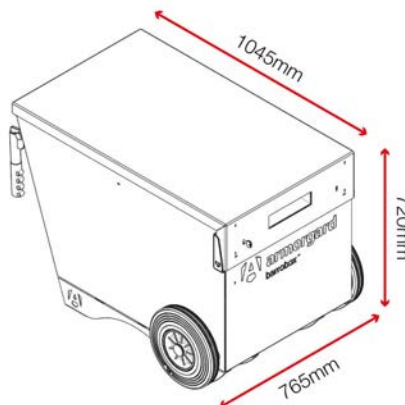


Poignées intégrées

Spécificités du produit

Poids	81kg
Couleur	Gris noir: RAL 7021, Rouge signalisation: RAL 3020
Convient pour	Chantier
Revêtement finition	Thermolaqué
Matière et épaisseur	Structure 1,5 mm et couvercle 2 mm
Quantité de clés	3 clés
Adapté au montage sur véhicule	Non
Type de fixation des roulettes	Non applicable
Autres tailles disponibles	Aucune
Nombre d'étagères en standard	Non applicable

Dimensions - Dimensions extérieures hors tout



Produits associés - Contactez-nous pour en savoir plus



TuffBank TB2



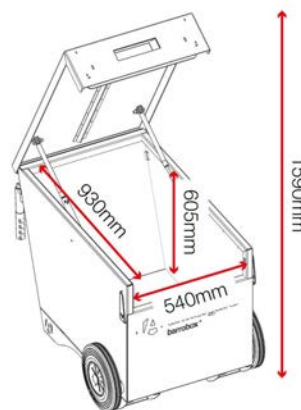
TuffBank TB21



OxBox OX3



TrekDror TKD1

**Remarque : toutes dimensions et poids sont approximatifs.**